

GULLBERG *GJ* JANSSON

## AUTOFIX 2.0

Uppfyller  
säkerhetskraven i  
franska  
säkerhetsstandarden NF  
P 90-308



Patenterat helautomatiskt lås- och upplåsningssystem

## INSTALLATIONSMANUAL

# INNEHÅLLSFÖRTECKNING

Förpackningens innehåll	sida 3
Verktyg som krävs för installation	sida 3
Funktionsprincip	sida 3
Säkerhetsselement	sida 4
Placering av väggplatta	sida 4,5
Montering på vägg	sida 6
Montering på kant	sida 7
Montering av modulerna på lamellbladen	sida 8

Installationen av Autofix 2.0 ® utförs i två steg: Först installeras väggplattorna, sedan monteras modulerna med det automatiska låset som du monterar på lamelltäcket.

## Kolli n°1

- Vägglattor för magneterna
- Skruvar på väggen: 3 8x40 pluggar + 3 TF 6x40 skruvar per platta
- Skruvar på kanten: 4 10x100 pluggar + 4 7x100 skruvar per platta
- 1 teknisk manual (detta dokument)

## Kolli n°2

- Lameller med magnetmoduler (enligt sid 8)

## VERKTYG SOM KRÄVS FÖR INSTALLATION



Borrmaskin



Borr  $\varnothing 10\text{mm}$ /Längd 120mm  
Vid montering över kant



Borr  $\varnothing 8\text{mm}$  / Längd 60mm  
Vid väggmontering

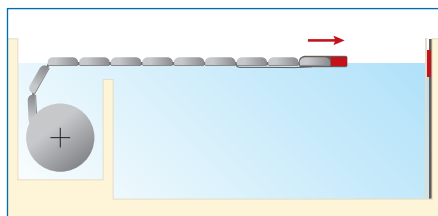


Bits Rostfritt  
Torx 20+40

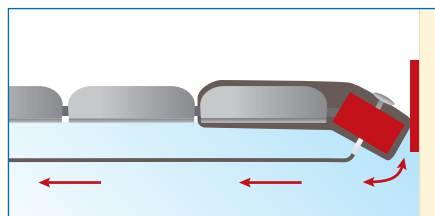


PH3 stjärnskruvmejsel  
Vid väggmontering

## Funktionsprincip



Låsning



Upplåsning



låst läge

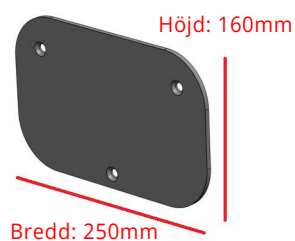
## AUTOFIX 2.0®

Autofix 2.0® finns som tillval till modellerna Advanced, Dive och External. (Ej till Sirius Classic)

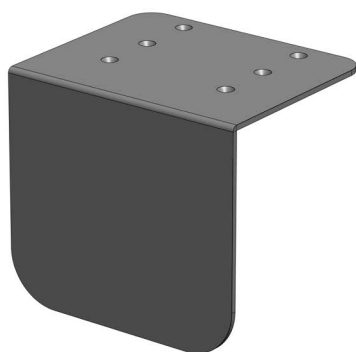
Med Autofix 2.0®, ett integrerat magnetlås i poolen, får du ett snyggt, säkert och automatiskt lamelltäcke.

Testat och godkänt enligt den franska säkerhetsstandarden NF P 90-308.

## Väggplatta för magnet (endast vald modell medföljer)

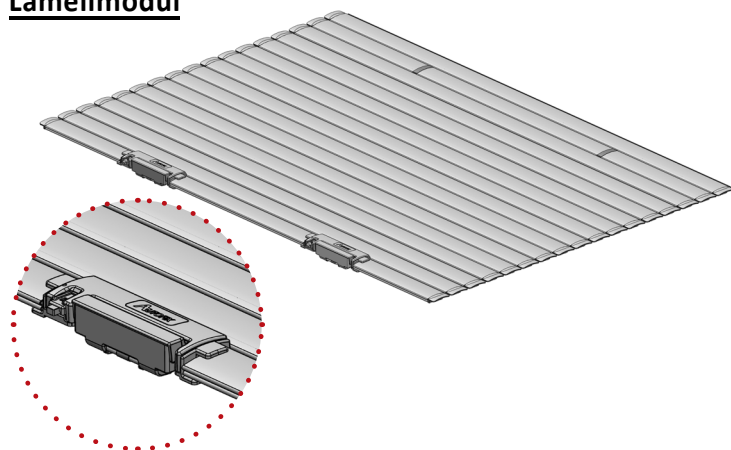


Montering på vägg



Montering över kant

## Lamellmodul

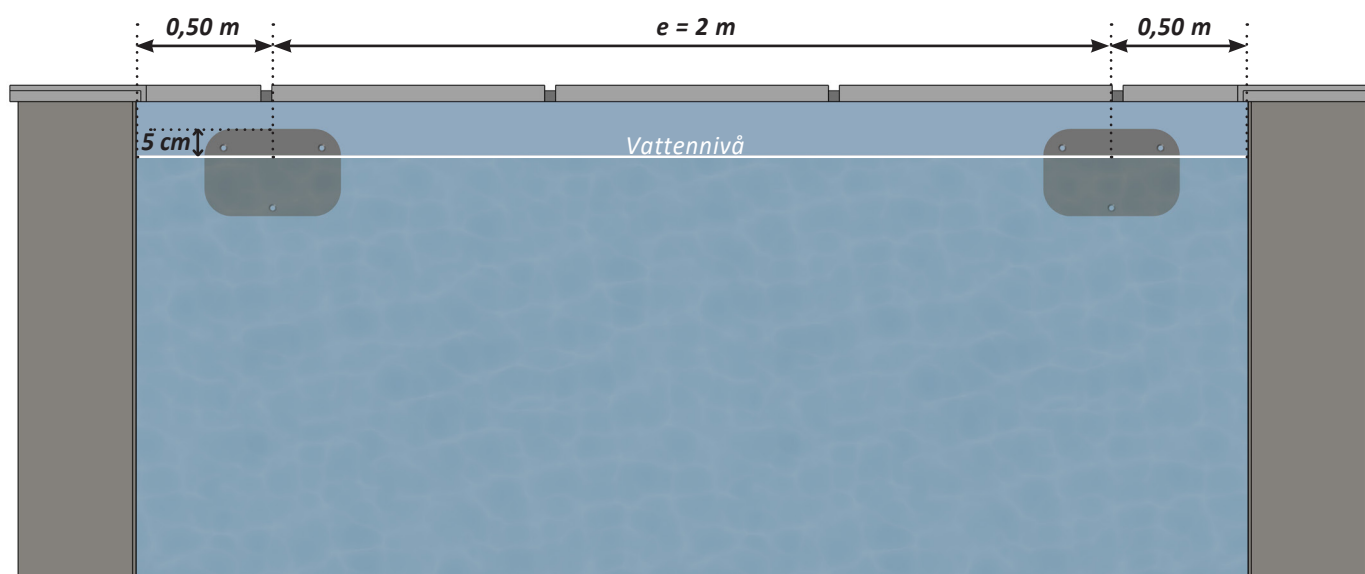


Magnetmodul

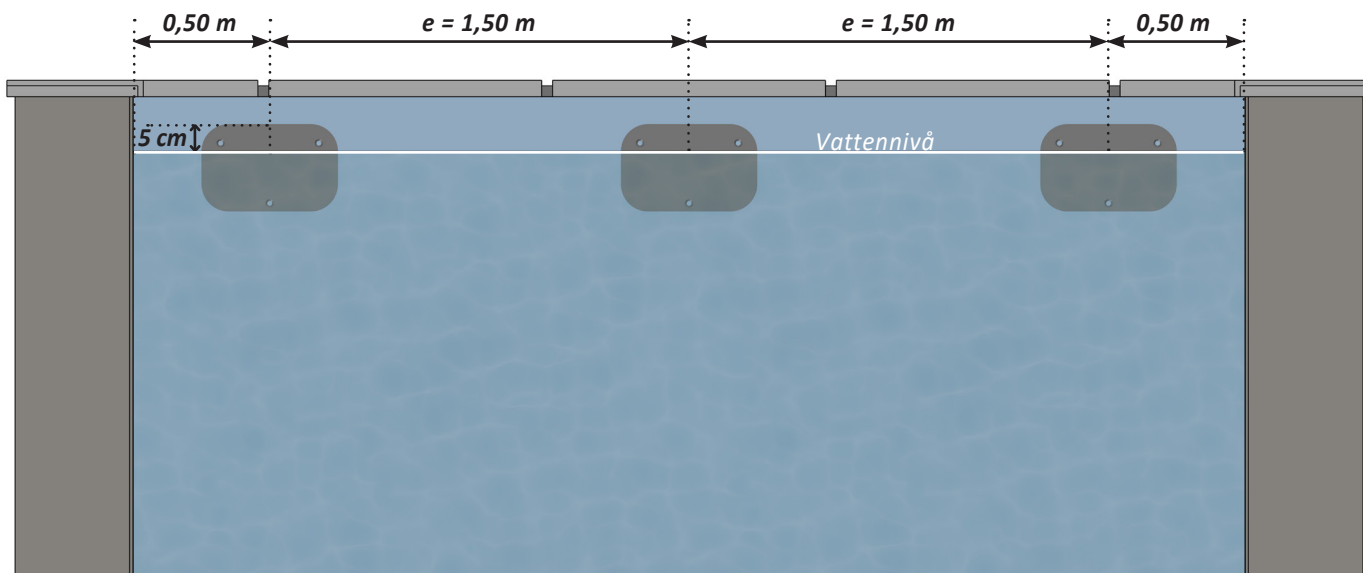
## Placering av väggplattor

Poolstorlek	Antal plattor och moduler	CC mått mellan plattorna
Från 2,50 till 3,50 m	2 + 2	$e = \text{total pool bredd} - 1 \text{ m}$
Från 3,51 till 5 m	3 + 3	$e = (\text{total pool bredd} - 1 \text{ m})/2$
Över 5,01 meter	4 + 4	$e = (\text{total pool bredd} - 1 \text{ m})/3$

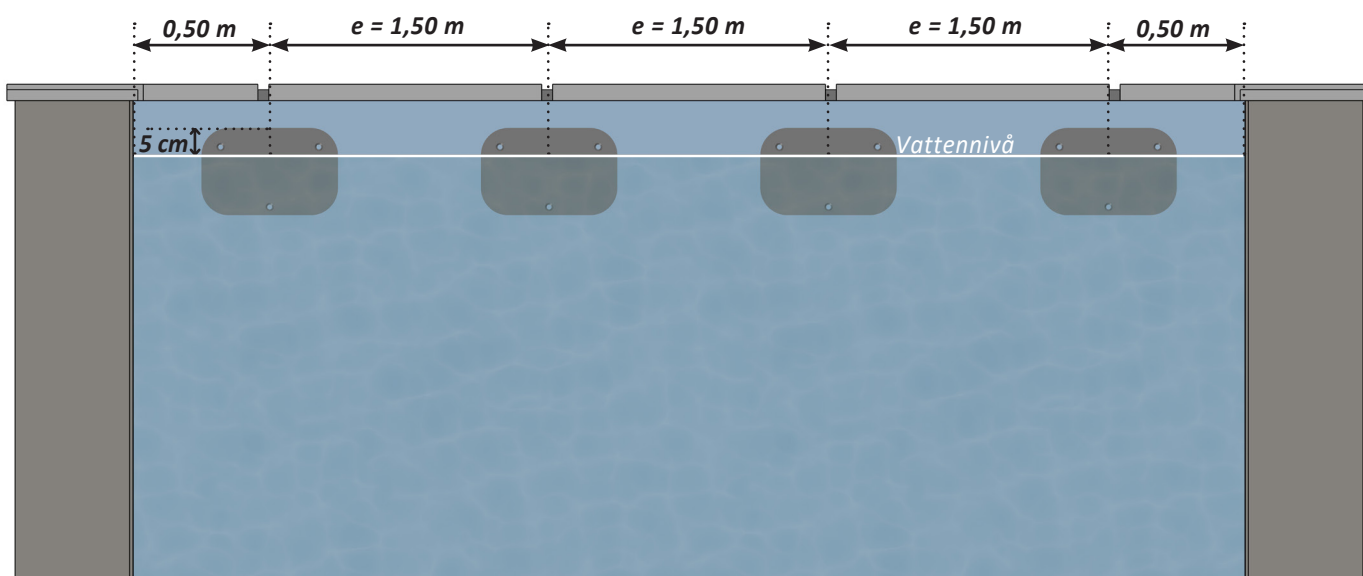
Exempel på en pool som är 3m bred (mindre än 3,50 m)



Exempel på en pool som är 4 m bred (mellan 3,51 och 5 m)



Exempel på en 5,5 m bred pool (större än 5 m)



Linerpool:

Här kan väggplattorna med fördel placeras bakom linern. Om det finns filt under linern ska mottagarna placeras ovanpå filten. Vid installation på en befintligt pool, sänk vattennivån och haka av linern för att installera väggplattorna.

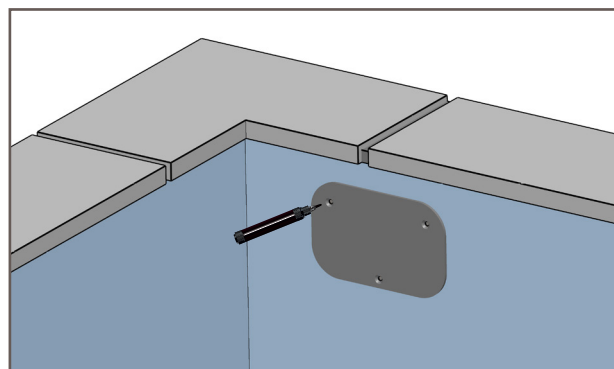
Kakelpool:

Här kan plattorna försänkas i nivå med kaklet/mosaiken, beroende på material så kan plattorna även monteras under beklädnaden, men detta måste testas innan montering. Är materialet för tjockt så får inte magneterna kontakt med plattorna.

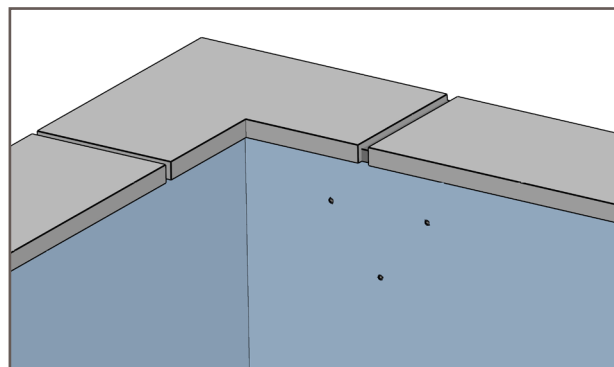
Glasfiberpool:

Här måste väggplattorna fästas över kanten.

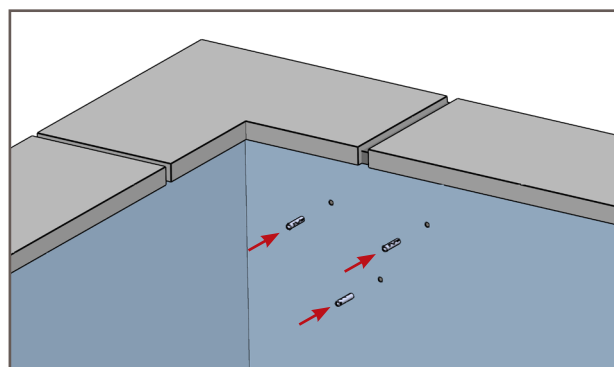
1 - Markera hålen med en markör efter att ha definierat plattornas placering utifrån poolens bredd.



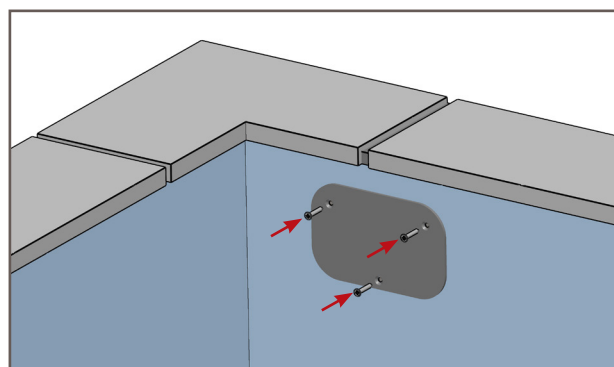
2 - Borra med  $\varnothing$  8mm-borra.



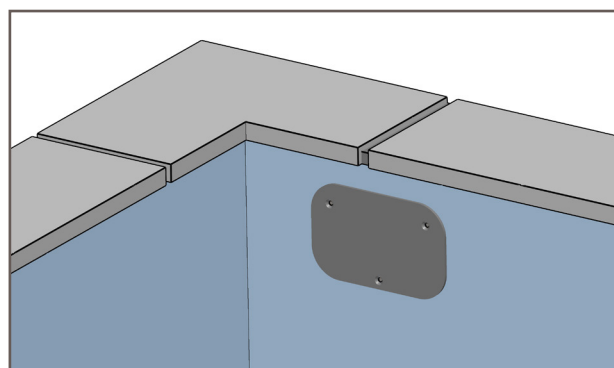
3 - Sätt i de medföljande pluggarna.



4 - Placera plattorna och fäst dem med skruvarna som medföljer. Använd PH3-bits.

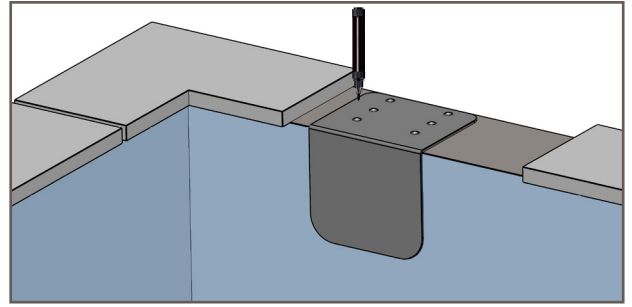


5 - Upprepa stegen för de andra plattorna

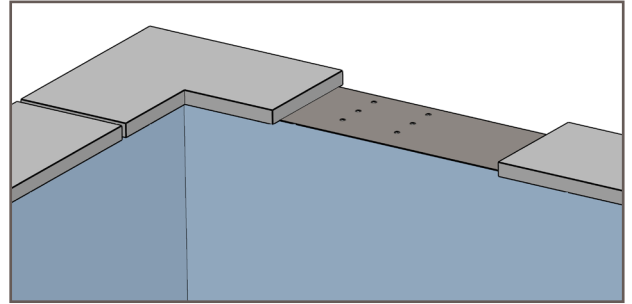


## Montering av plattorna på kanten

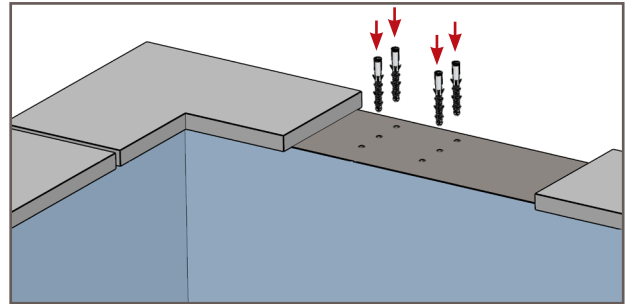
1 - Efter att ha definierat placeringen av plattorna utifrån poolens bredd, markera hålen med en markör på underlaget.



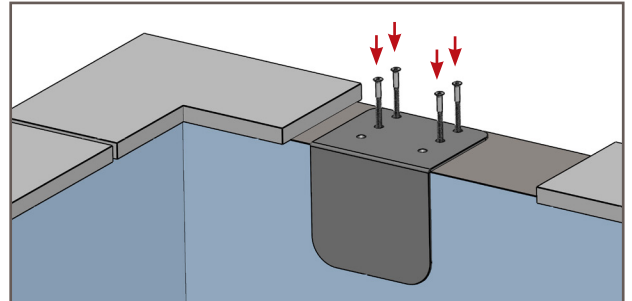
2 - Borra med  $\varnothing$  10mm-borr.



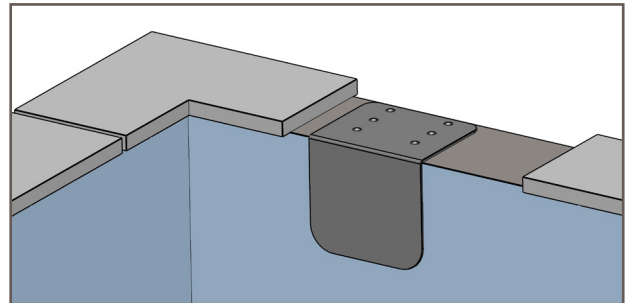
3 - Sätt i de medföljande pluggarna.



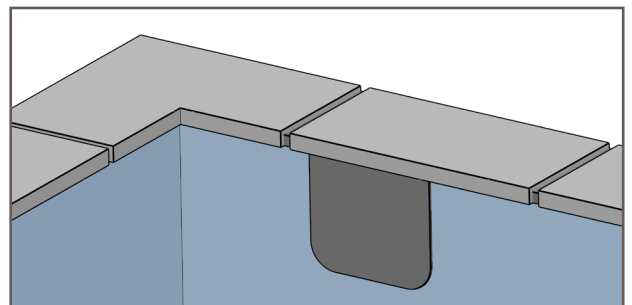
4 - Placera plattan och fäst den med skruvarna som medföljer. Använd Torx 40 bits.



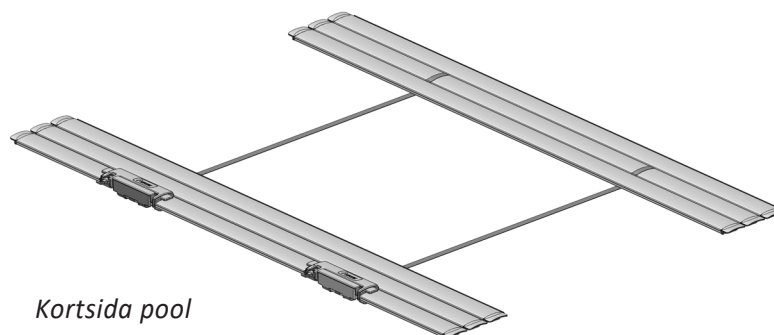
5 - Upprepa stegen för de andra plattorna



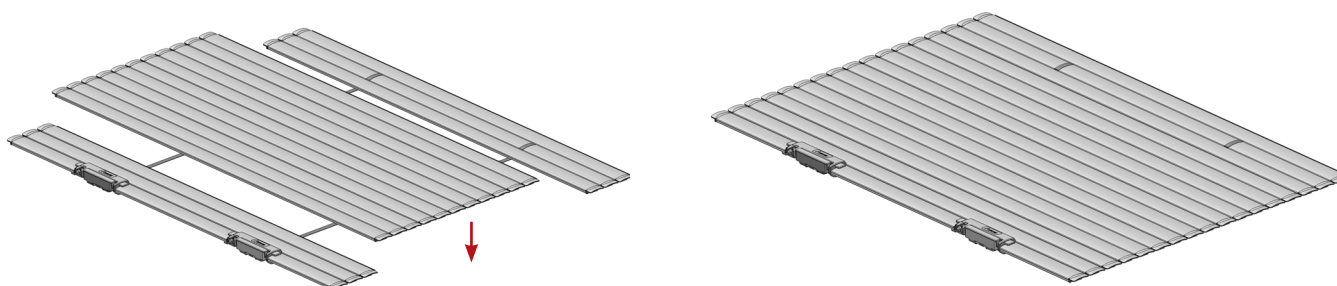
6 - Montera kantsten.



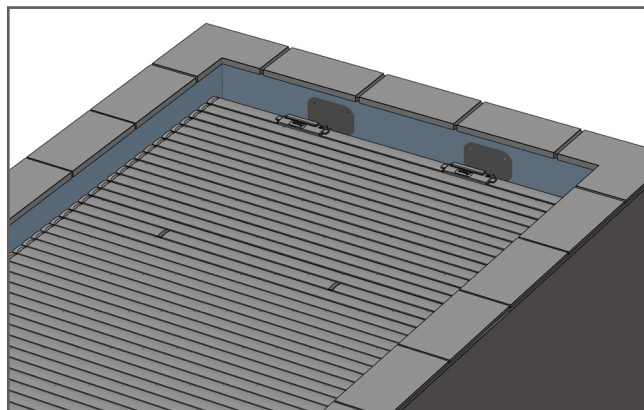
1 - Placera lamellerna utrustade med Autofix-modulerna mot kortsidan i poolen.



2 - Sätt i och kläm in de 11 mellanliggande bladen mellan de 2 enheterna med 3 blad.



3 - Montera resten av lamellbladen



Kontakta din återförsäljare för teknisk support.

Din installatör/vår tekniker kommer att hjälpa dig och dela med sig av expertis och fackkunskaper avseende felsökning, felavhjälpning och installationsrådgivning.

# GULLBERG *GJ* JANSSON

Hortensiaatan 7  
256 68 Helsingborg

Telefon: +46 42 311 15 00  
[info@gullbergjansson.se](mailto:info@gullbergjansson.se)

