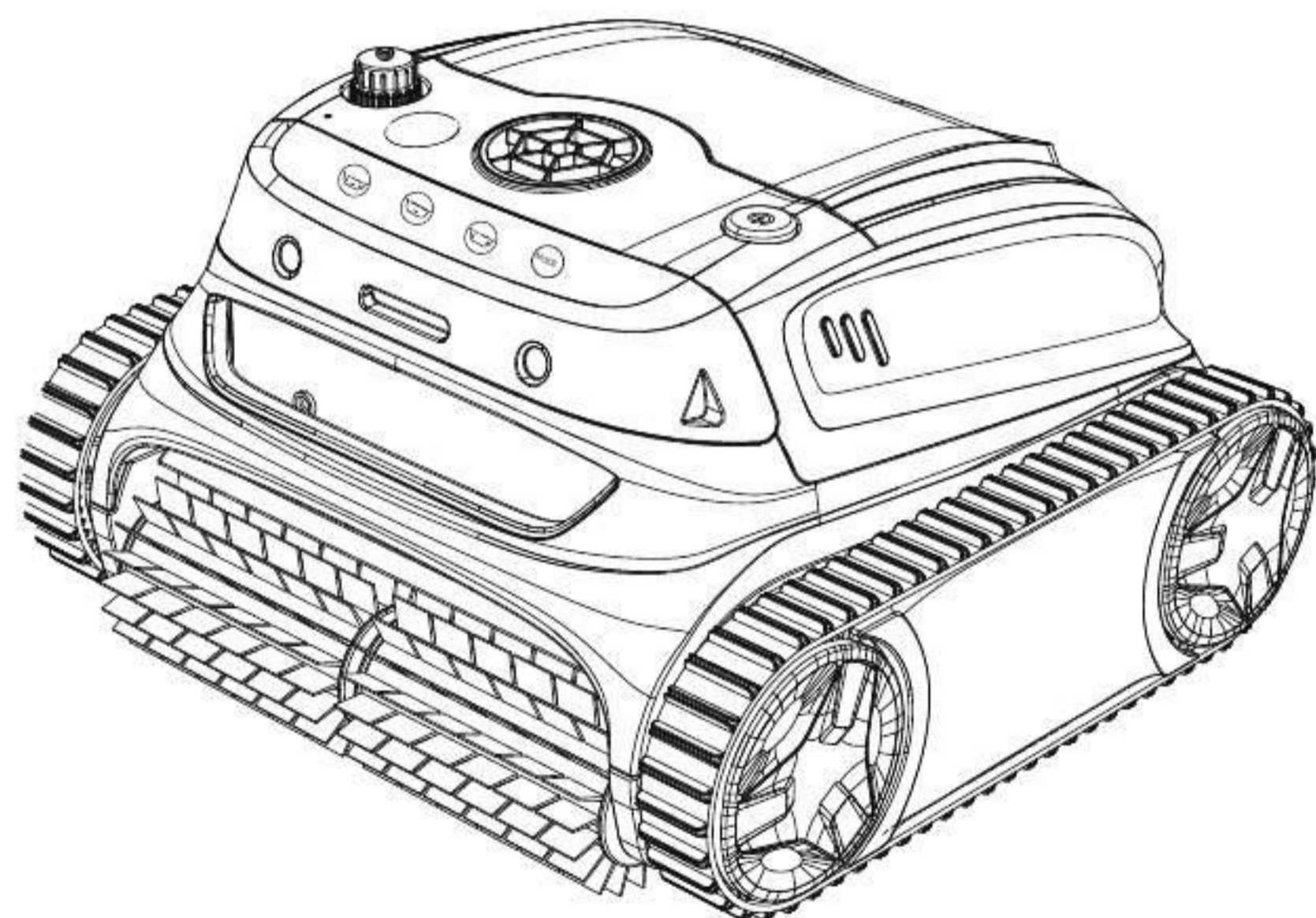


# WYBOT

## Poolrobot Användarmanual

WYBOT S2



Läs igenom hela bruksanvisningen innan du startar din nya poolrobot, förvara den här bruksanvisningen för framtida bruk

Copyright© 2024 WYBOTICS Co., Ltd. All Rights Reserved.

# WYBOT

[www.wybotpool.com](http://www.wybotpool.com)

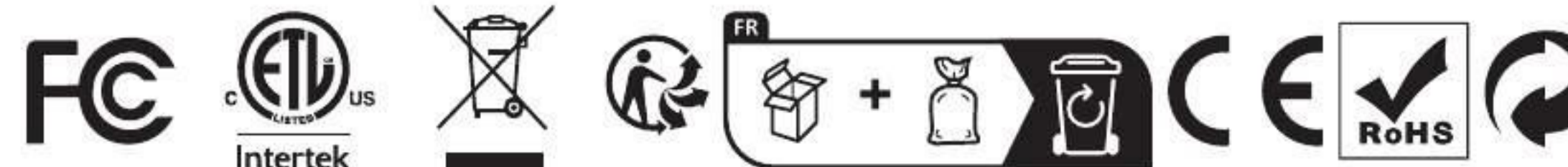
Email: [support@wybotpool.com](mailto:support@wybotpool.com)

Facebook: @WybotPool

WYBOTICS CO.,LTD

No.30, Zhongnan 4th Street West Zone, TEDA Tianjin, China

All trade names are registered trademarks of respective manufacturers listed.



# WYBOT

Tack för att du valde en WYBOT-produkt, ditt stöd betyder mycket för oss. Att kontinuerligt tillhandahålla den bästa lösningen för att underlätta din poolstädning och njuta av din familjetid är alltid vår strävan

WYBOT poolrobot är effektiv, har låg strömförbrukning, enkel användning och noggran poolrengöring.

Dess unika utseende och pålitliga funktioner som enknappsaktivering, kraftfulla rengöring, finfiltrering, smart navigering, fjärrkontroll och höga kompatibilitet med olika poolformer och konstruktionsmaterial säkerställer en bekväm, intelligent och optimal poolrengöring

Kontakta oss gärna via e-post eller besök vår hemsida vid eventuella frågor. Vi är mycket glada över att höra dina råd om vår ständiga förbättring.

Läs bruksanvisningen noggrant innan du använder poolroboten. Din säkerhet är det viktigaste. Vänligen läs igenom och använd enheten enligt instruktionerna, WYBOTICS Co., Ltd. kan inte hållas ansvarig för någon förlust eller skada som orsakats av felaktig användning.

## Observera

1. Använd endast de tillbehör som rekommenderas eller säljs av WYBOTICS Co., Ltd.
2. Torka laddningsporten efter varje rengöring. Våt laddningsport kan orsaka en elektrisk stöt.
3. Ladda inte poolroboten när den är igång (indikatorn lyser).
4. Använd endast den ursprungliga och auktoriserade laddaren. Undvik att ladda andra enheter med denna laddare. Felaktig användning kan leda till överhettning eller frätande vätskeläckage från batteriet.
5. Säkerställ att eluttaget är skyddat av en jordfelsbrytare.
6. Använd inte en sladdskadad laddare då detta kan orsaka elektriska stötar.
7. Använd inte förlängningsladd för att ansluta laddaren.
8. Låt aldrig barn åka på poolroboten eller leka med den som en leksak.
9. Låt inte barn använda poolroboten .
10. Använd inte poolen när poolroboten är igång.
11. Utsätt eller ladda aldrig enheten i brandfarliga miljöer.
12. Endast licensierade fackmän ska demontera poolrobotens förseglade delar

## Försiktighet

Underlåtenhet att använda enheten enligt instruktionerna kan orsaka skada på enheten eller personskada.

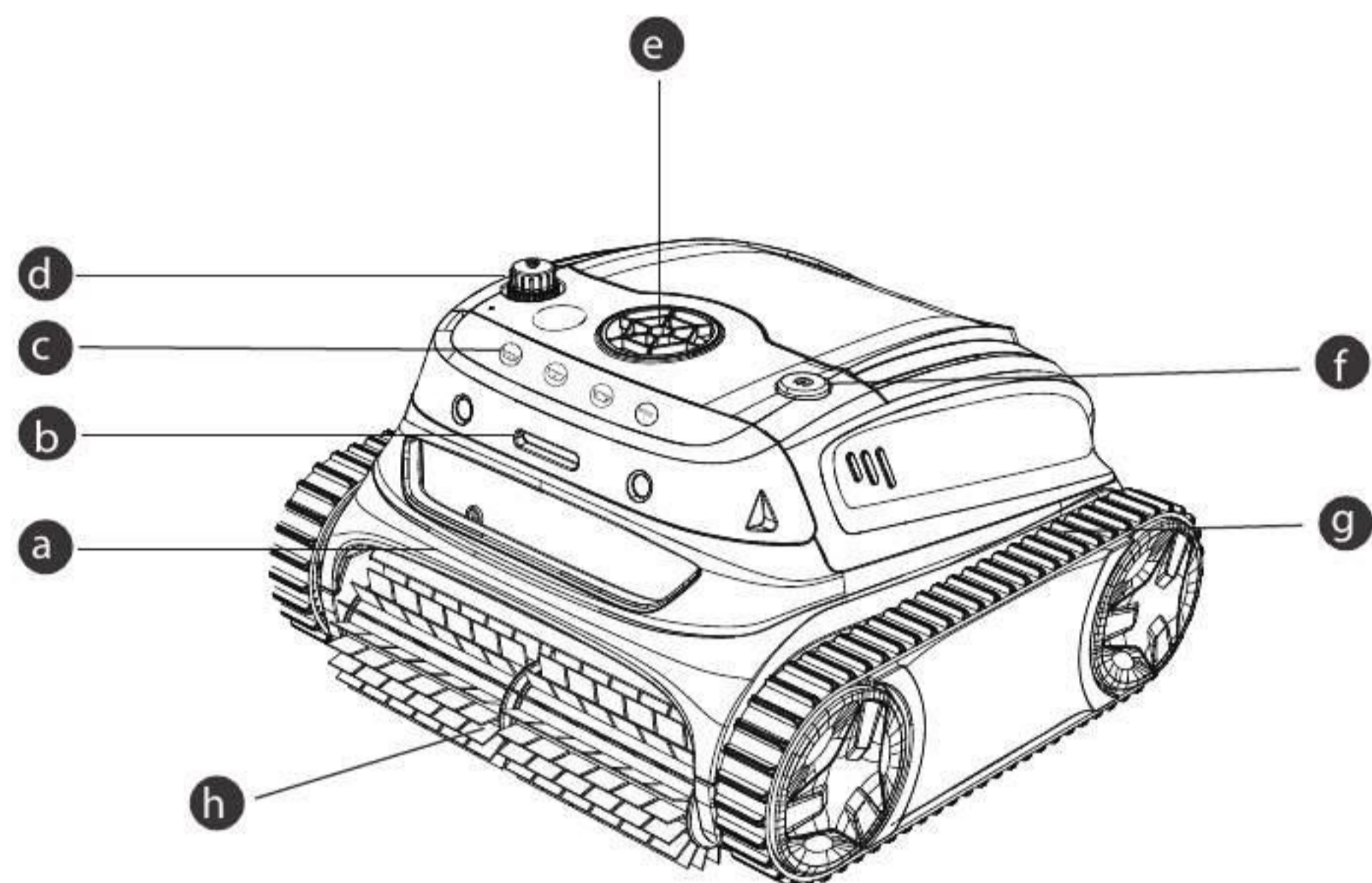
1. Ladda enheten före första användningen.
2. Överladda inte poolroboten, det kommer att förkorta batteriets livslängd.
3. Ladda poolroboten innan den förvaras under en längre tid (över 6 månader) för att bibehålla en optimal batterilivslängd.
4. Kom ihåg att tvätta och rengöra filterkorgen efter varje användning.
5. Förvara poolroboten på en sval och ventilerad plats, borta från direkt solljus eller någon värmekälla.
6. Använd endast poolroboten i följande vattenförhållanden:

Klor	Max 4 mg/L
pH	7.0 - 7.8
Temperatur	5 - 35 °C (41 - 95 °F)
NaCl	Maximum 5000 PPM

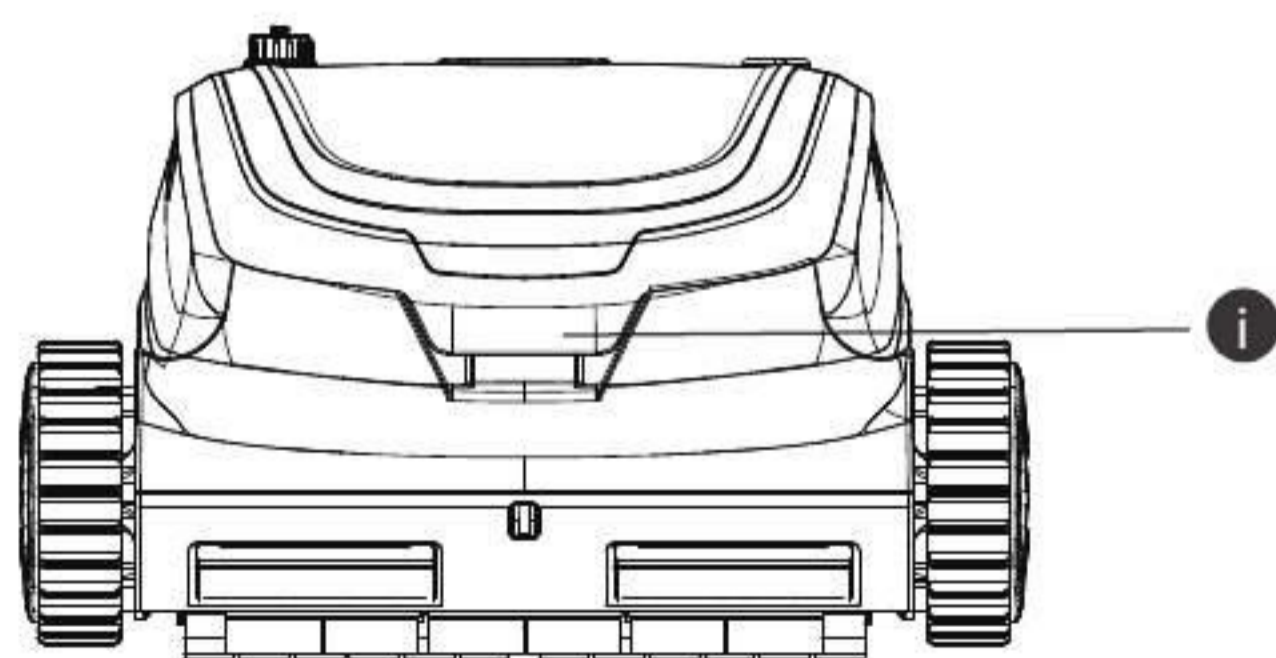
## INNEHÅLL

WYBOT S2 ÖVERSIKT	01
Extern Produkt Översikt	01
Intern Produkt Översikt	02
Packlista	02
KOM IGÅNG	03
Ladda din nya WYBOT S2	03
Konfigurera din nya WYBOT S2	04
Anslut till app	05
Välj rengöringsläge	05
Kör din nya WYBOT S2	06
FILTERRENGÖRING	08
SPECIFIKATION	09
GARANTI	09
HUR DU UNDERHÅLLER DIN ENHET	10
FAQ & FELSÖKNING	10
CERTIFIERING	12
WYBOT KUNDHANTERING	12

Extern Produkt Översikt

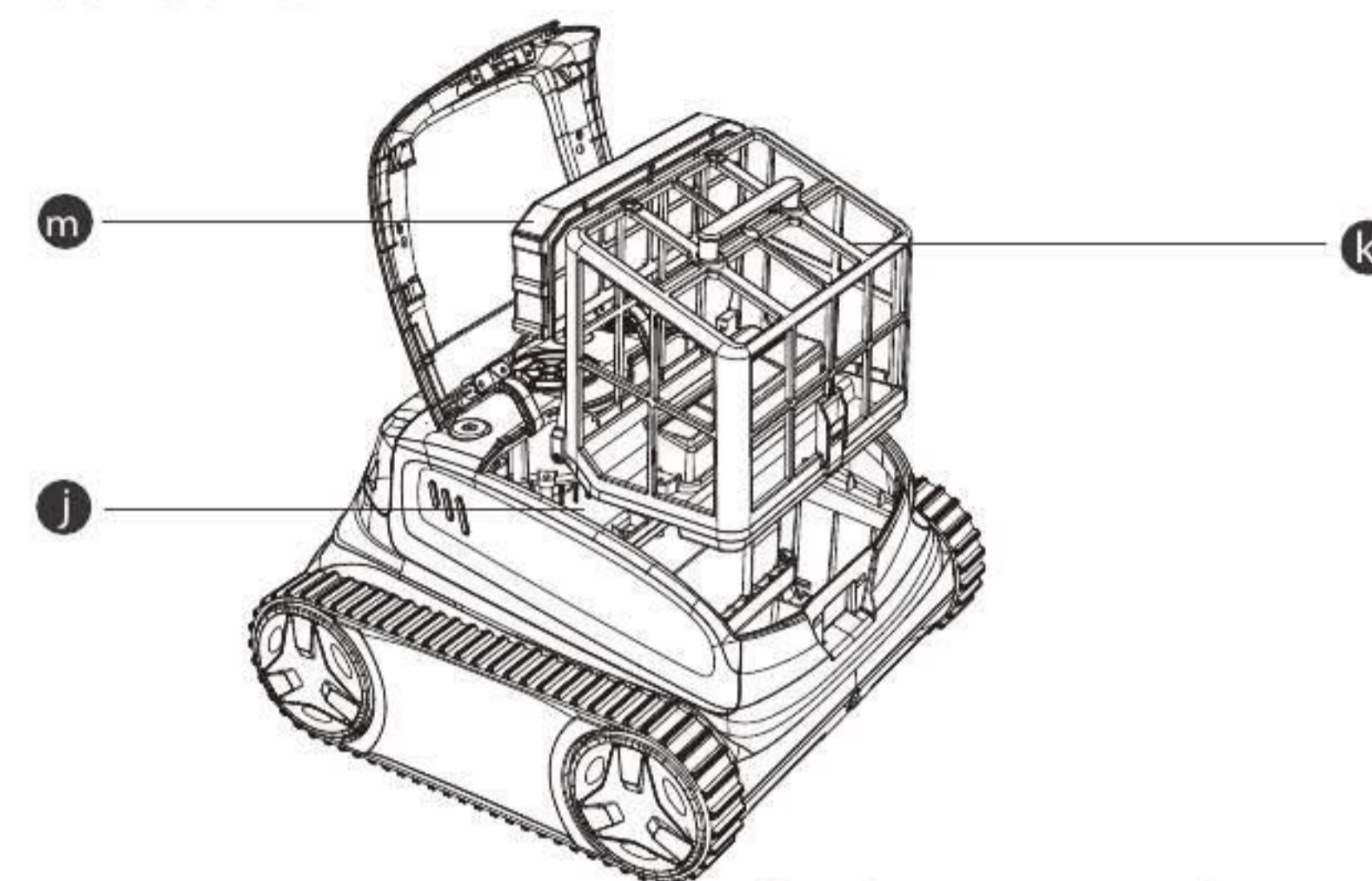


- a** Handtag  
För att lyfta och transportera roboten
- b** LED Indikator  
Olika ljusfärger för att indikera enhetens status
- c** Rengöringsläge  
Anpassat rengöringsläge
- d** Laddningsport  
Anslut laddaren till poolroboten
- e** Pump  
pumpa ut vatten
- f** På/Av knapp  
Starta/stänga enheten
- g** Larvfötter  
örbättrar enhetens förmåga att klättra på väggar och olika hinder
- h** Borste  
För att lossa smuts och rulla in den i enheten



- i** Öppna locket  
Öppna locket för att ta ur filterkorg

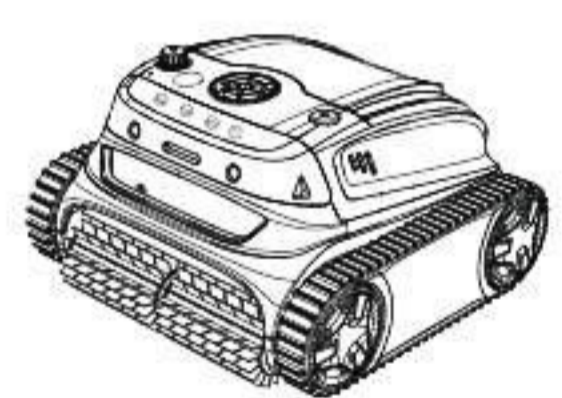
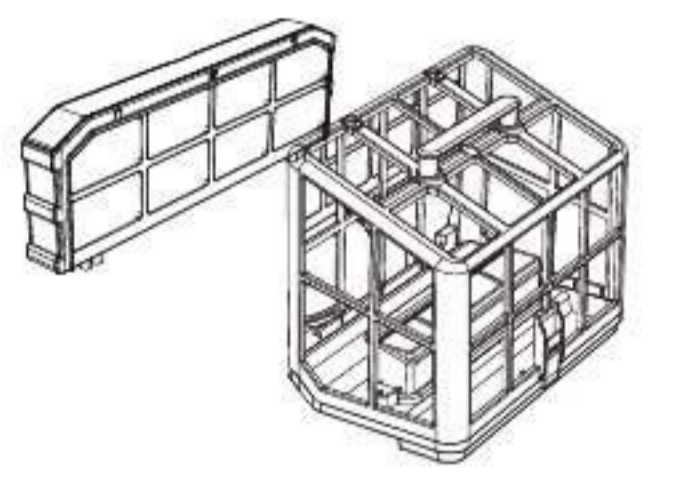
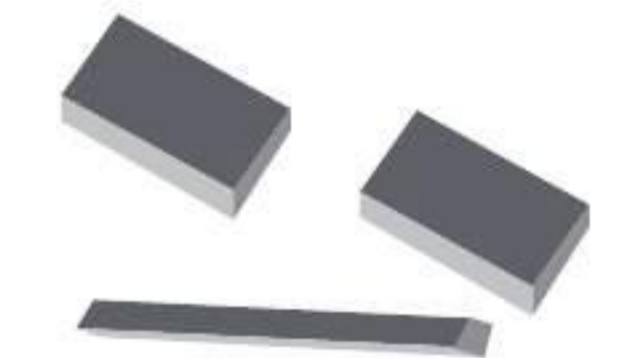


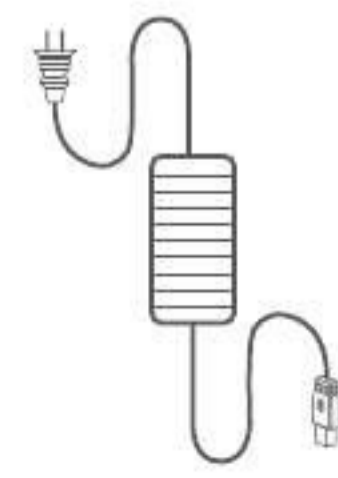

Intern Produkt Översikt



- j** Förseglad del  
känsliga komponenter är förseglade här
- k** Filter korg (180µm)  
uppsamlad smuts och skräp, måste installeras före rengöring och tvättas efter varje användning
- m** Filter Foam (Cotton foam)  
ett hjälppfilter för att fånga de fina smutsiga partiklarna. Installera den inte när poolvattnet är kraftigt smutsigt, det kan påverka rengöringens funktion. Rekommenderar att använda den för bottenrengöring.

Använd inte enheten om topplocket eller borstarna är trasiga.  
Om det finns något vätskeläckage i den förseglade delen, sluta ladda eller köra enheten.

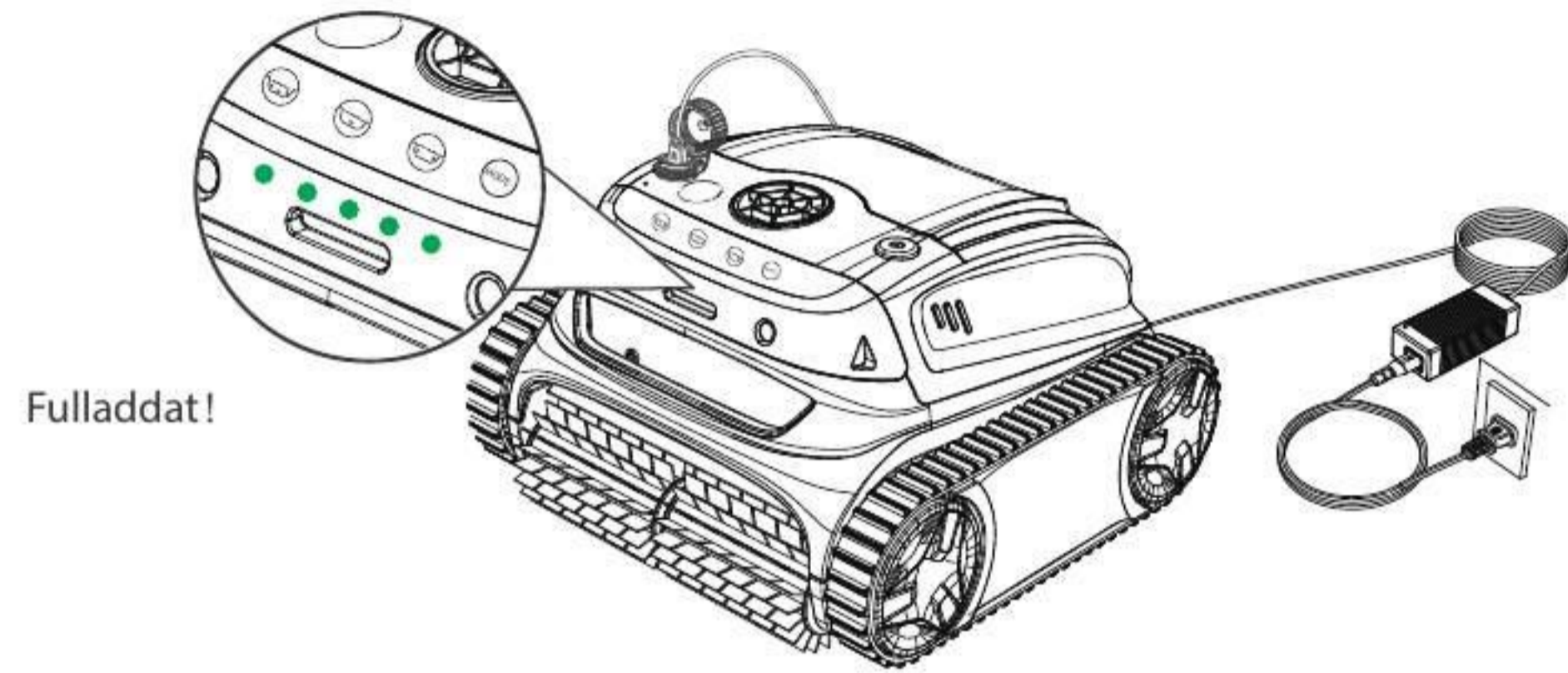
Packlista

 Enhet x 1	 Filter x 2	 Självhäftande block	
 Användarmanual x 1	 Snabbstart guide x 1	 Laddare x 1	 Krok x 1

## Ladda din nya WYBOT S2

Enheten har ett uppladdningsbart litiumjonbatteri, du måste ladda batteriet före första användningen och när batteriet är lågt.

Anslut din enhet till ett eluttag med den medföljande kabeln och adaptern



### Notera:

1. När du laddar bör du se till att din enhet är minst 3 m (ca 10 fot) från poolkanten.
2. Den bästa laddningsmiljön är temperatur vid 0°C -35°C, (32°F -95°F) luftfuktighet 5 %-95 %.







För din säkerhet måste du dubbelkolla att enheten är avstängd och laddningsporten är torr innan laddning.

För att minska brandrisken, håll din poolrobot och adapter borta från direkt solljus eller vatten när du laddar

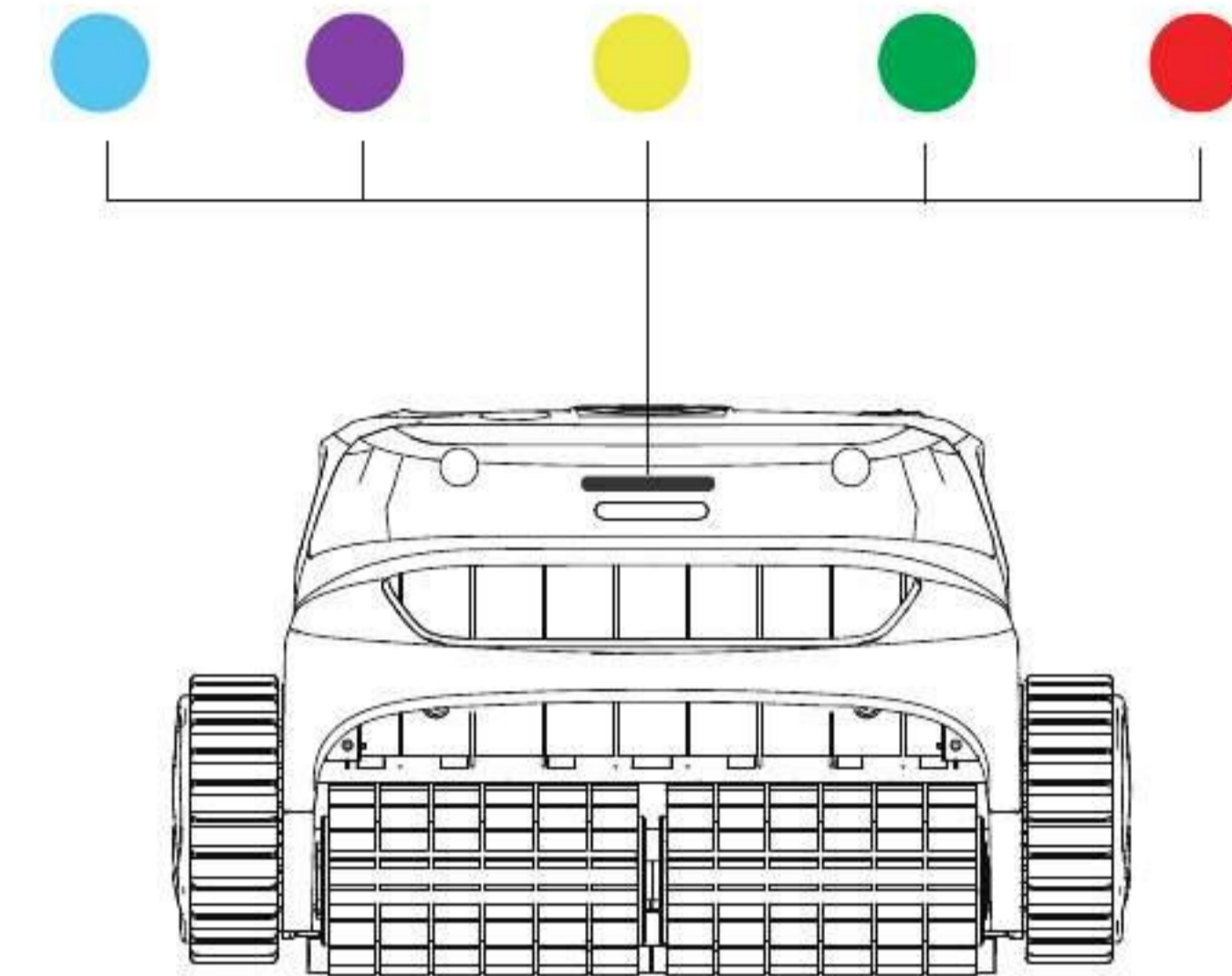
Adaptorn har en indikator som visar  blått ljus, detta indikerar strömförsörjningsstatus.

LED-indikatorn på enhetens framsida kommer att blinka  grönt under laddning, alla LED lampor lyser med fast sken när de är fulladdade.

Nedan visas indikeringen av LED-lamporna




 Kvantitet	Batterinivå (%)
	0~20
	20-40
	40-60
	60-80
	80-100

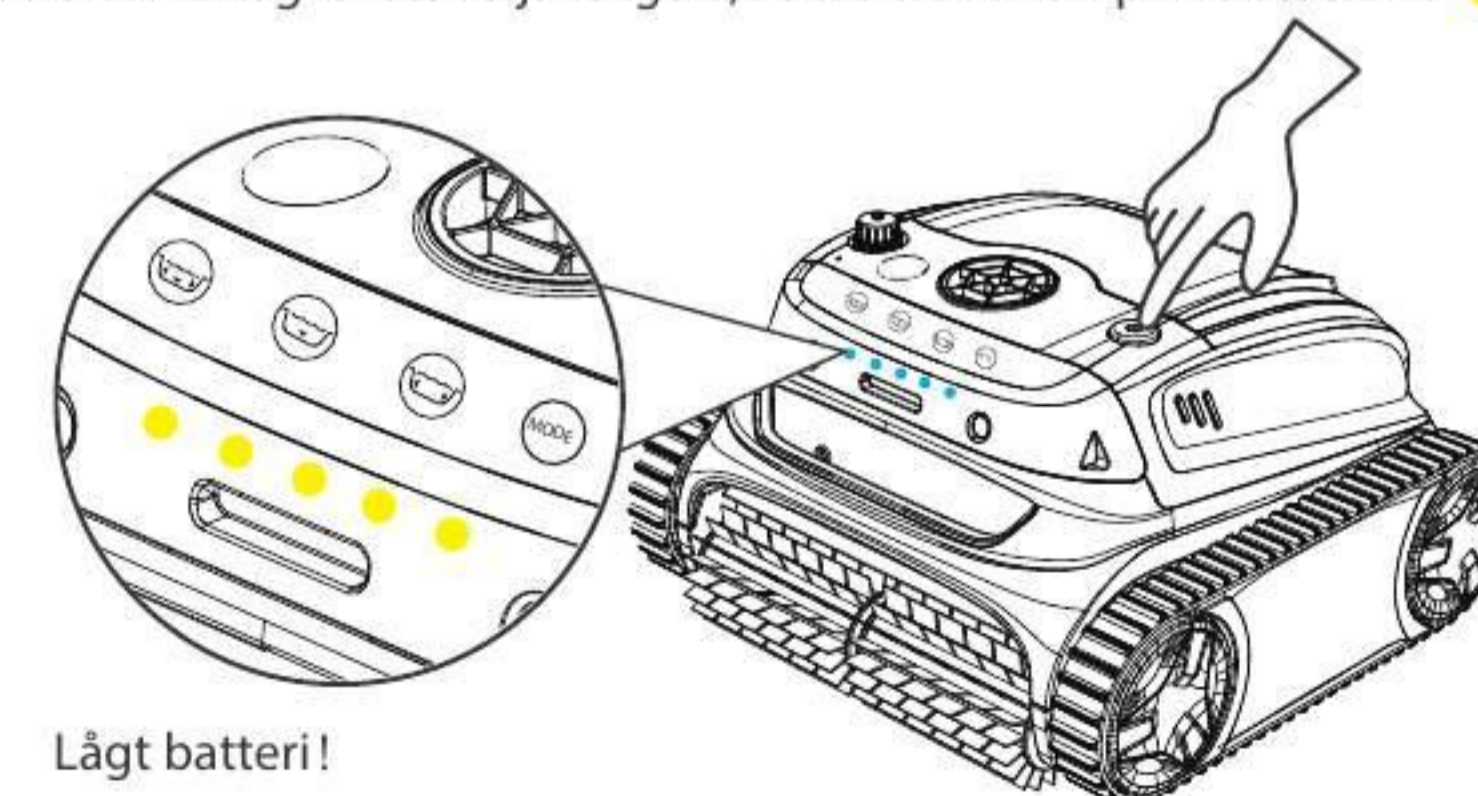
Nedan visas indikeringen av LED-lamporna.



LED färg	Indikation	Status
	Fast	Ström på
	Blinkande	Städar
	Fast	Ansluter till App
	Blinkande	Lågt batteri eller självparkering i pool
	Blinkande	Laddar
	Fast	Fulladdat
	Fast eller blinkande	Fel

## Konfigurera din nya WYBOT S2

Slå på enheten genom att trycka på på/av-knappen. LED-indikatorn på framsidan kommer att visa ett fast  grönt ljus för att visa aktuell batterinivå och sedan ett fast  blått ljus när enheten är på. Om batterinivån är för låg för att börja rengöra, kommer LED-lamporna att blinka  gult



**Notera:**

1. När gult ljus blinkar bör du ta din enhet ur vattnet och ladda den
2. Om den röda LED-lampan lyser kan du hitta lösningen från felsökning i den här bruksanvisningen eller kontakta din återförsäljare.

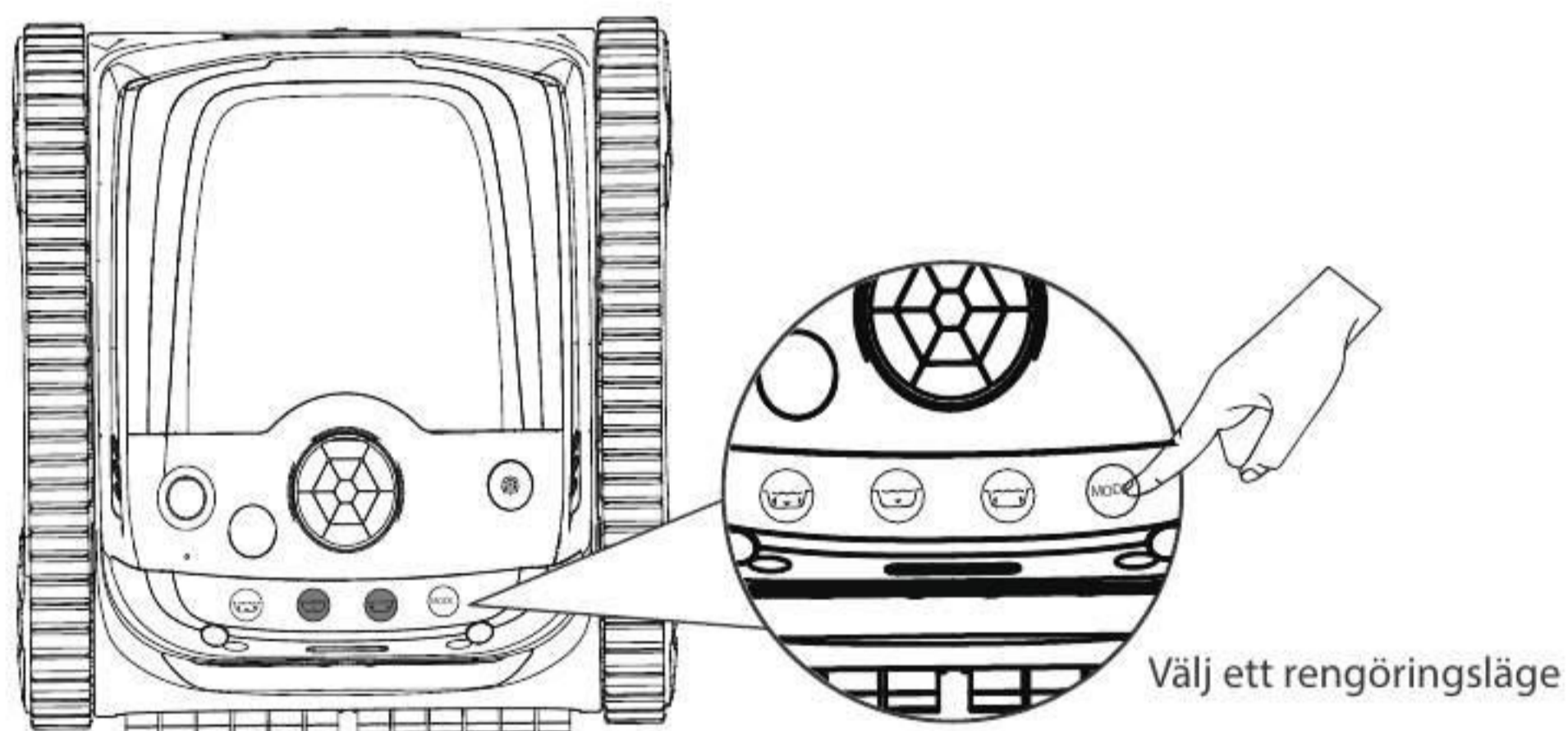
**Anslut till appen**





Du kan ladda ner WYBOT-appen till din smarta mobilenhet genom att skanna QR-koden nedan eller från Google Play eller App Store.

	iOS	Android
	iOS 10.3 eller senare	Android 4.3 eller senare

**Välj ditt rengöringsläge**

När du har anslutit till din app kan du välja ett rengöringsläge för din enhet.



Läge	Rengöringsläge
	Välj ett rengöringsläge
	Vägg*1 sedan botten*1 (förvalt) <small>Det finns två typer av fullständiga poolrengöringsläge att välja mellan i appen, du kan anpassa det i appen.</small>
	Pool botten <small>Det finns tre typer av bottenläges rengöring att välja mellan i appen, du kan anpassa i appen.</small>
	Pool väggar

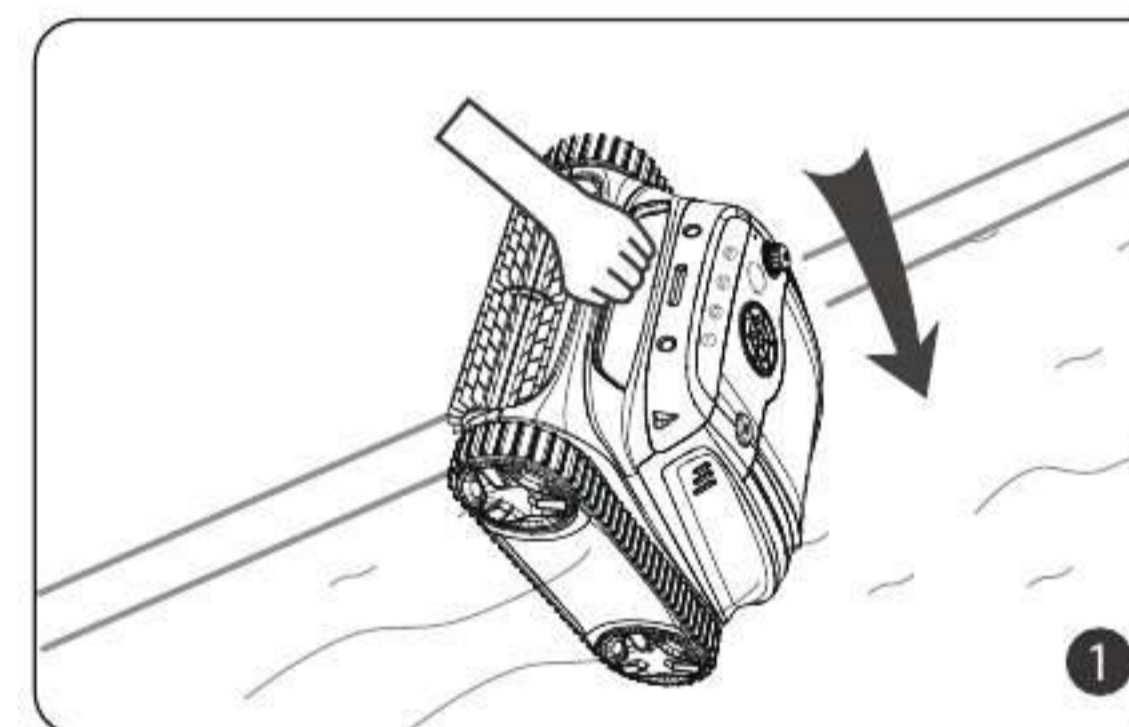
**Notera:**

1. Det finns fler rengöringslägen i appen, se nedan.

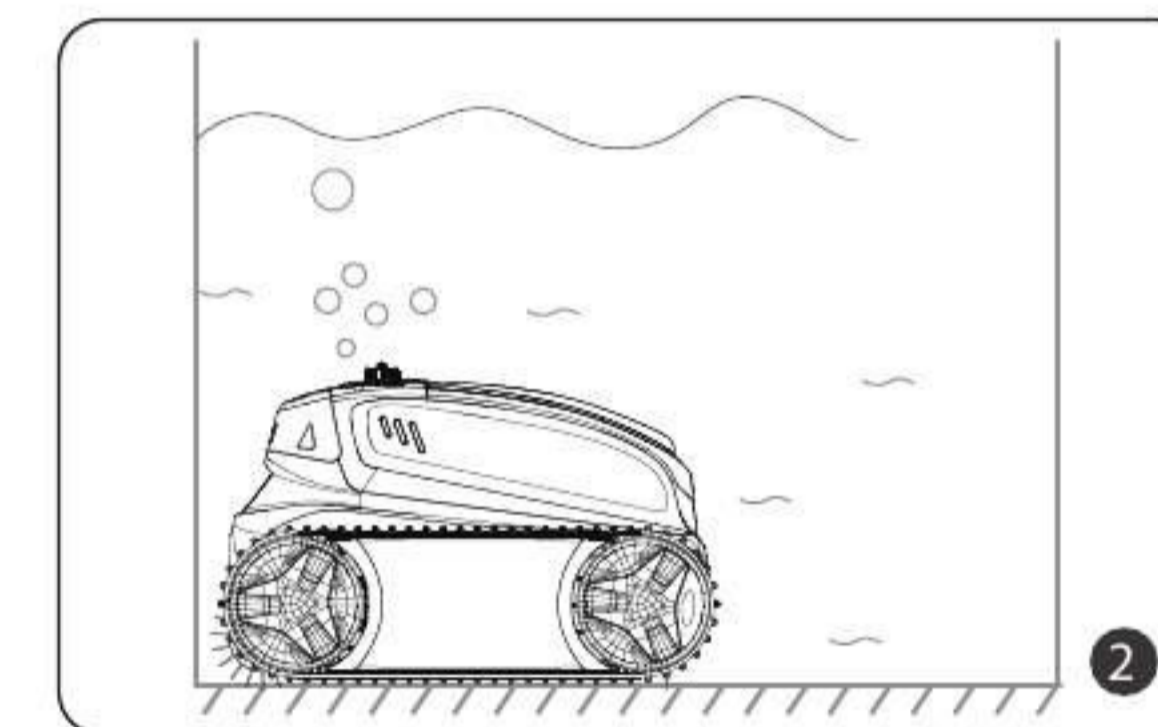
Mode	Cleaning Coverage
Standard Full Pool	Wall+ Floor+Waterline
Floor Only	Pool Floors
Wall Only	Pool Walls
Waterline	Pool Waterline
Wall then floor (Combo)	Wall *1+ Floor *1
Eco floor	Eco mode, floor cleaning only
Turbo Floor	Strong cleaning, floor cleaning only

2. Du kan ändra dina rengöringslägen via appen när enheten är utanför poolen.
3. Om enheten startar om går den automatiskt in i det rengöringsläge du ställt in senast

**Kör din nya WYBOT S2**



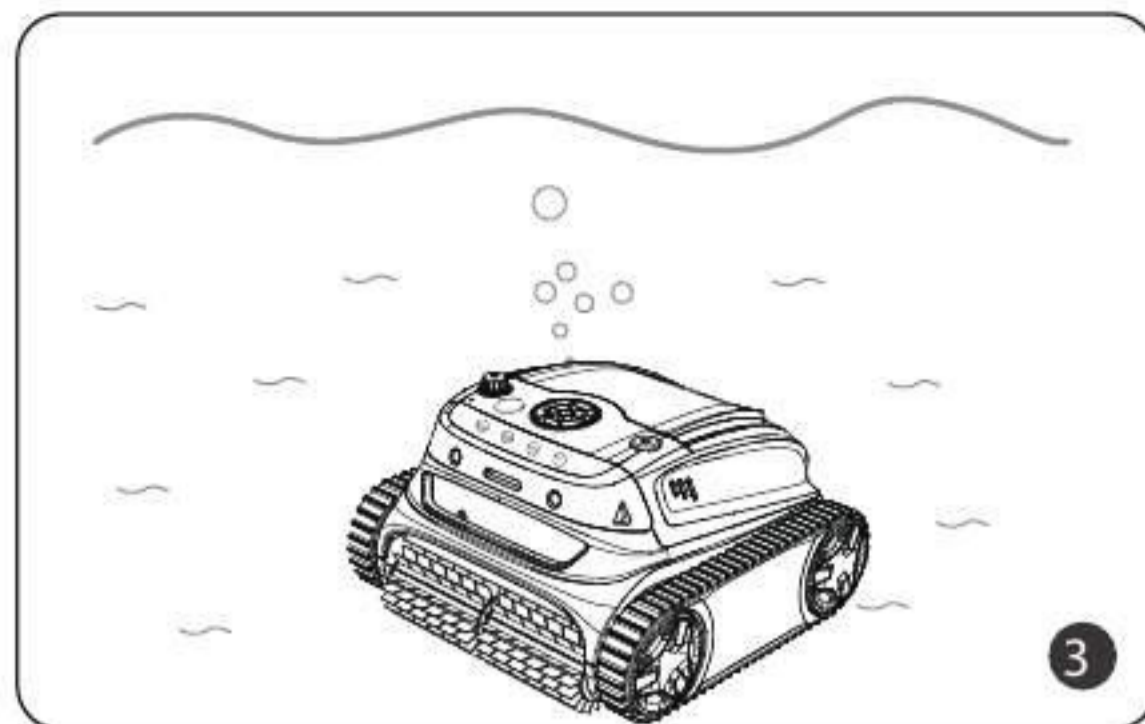
Håll i handtaget på poolroboten och håll den vertikalt i poolen.



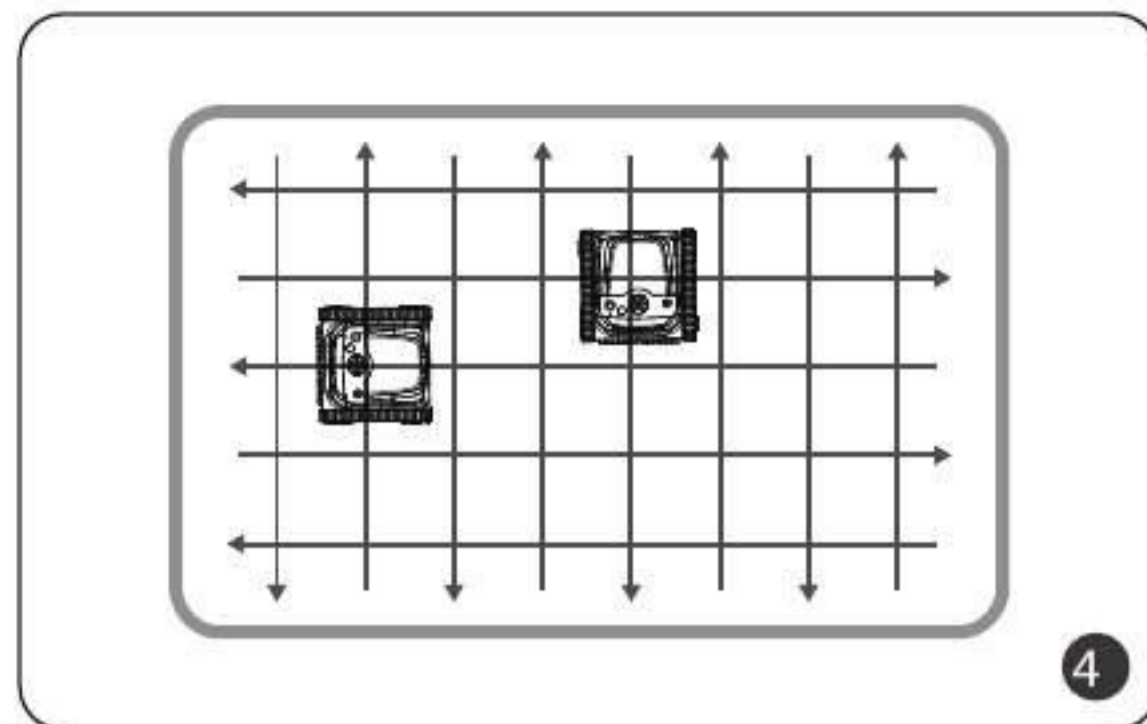
Låt den sjunka ner till botten för att tömma instängd luft

**Notera:**

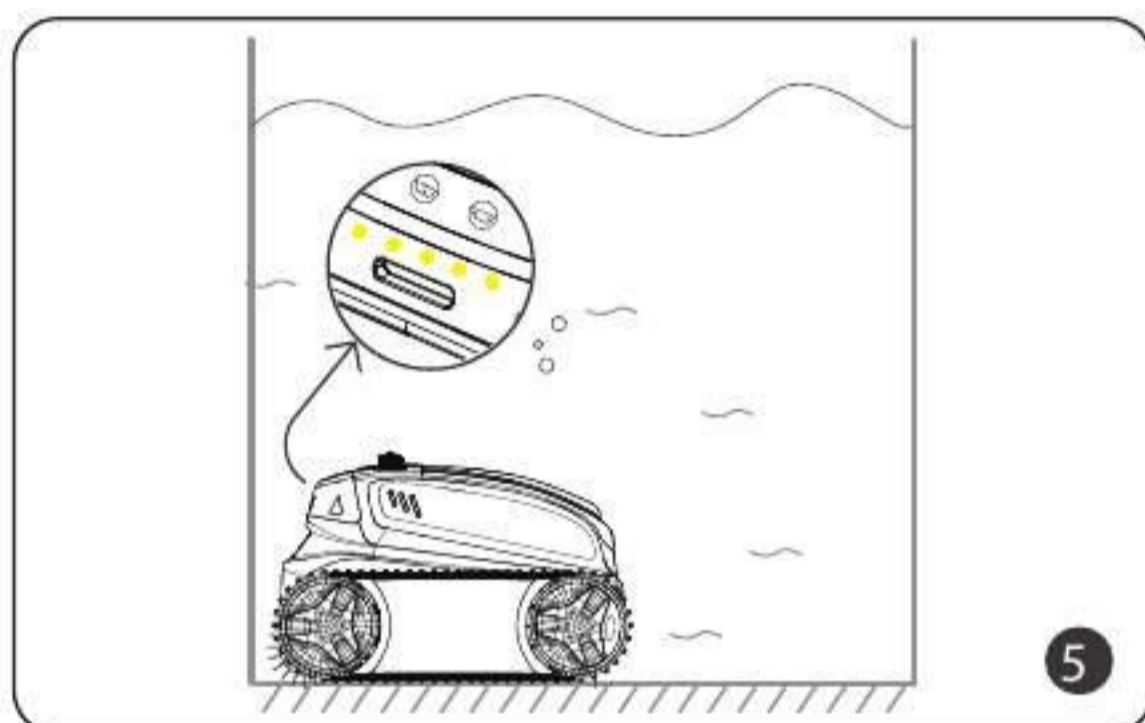
För att uppnå en optimal rengöringsprestanda bör du se till att poolens vattendjup är minst 50 cm över enhetens ovansida.



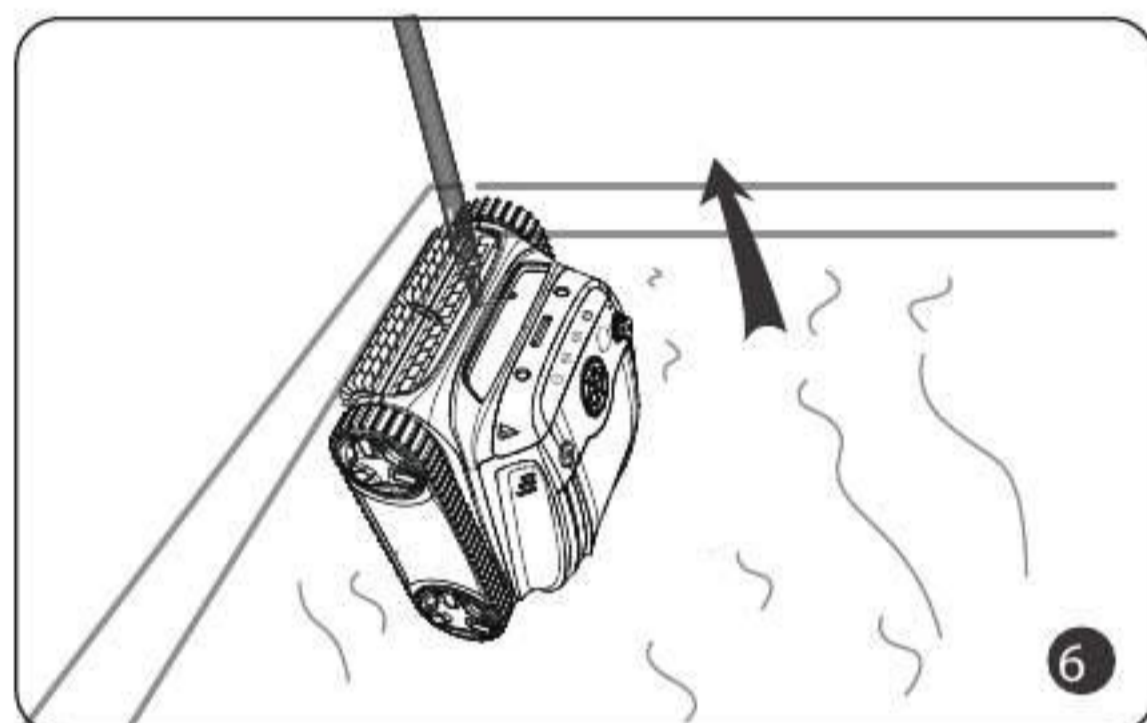
Efter ca 30 sekunders självkalibrering, kommer indikatorlampan att blinka blått. Poolroboten är redo att städa.



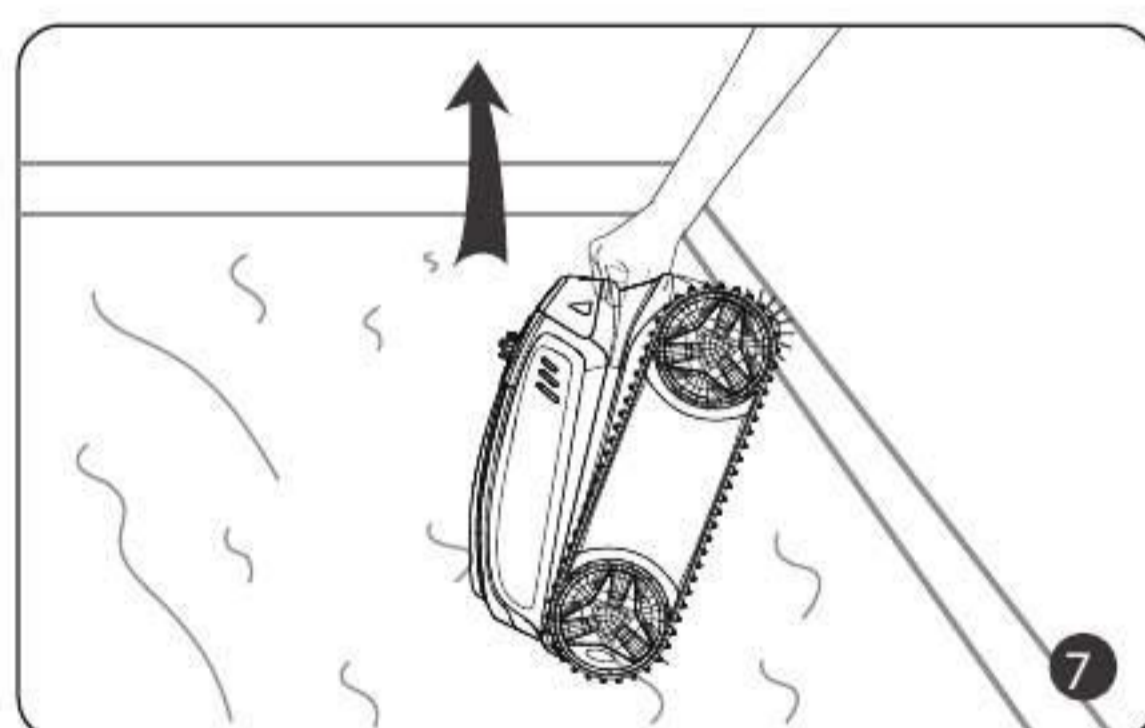
Poolroboten börjar rengöra väggar, botten och vattenlinje som standard eller enligt din inställning i App.



Enheten ställer sig automatiskt vid väggen när den är klar eller vid låg batterinivå



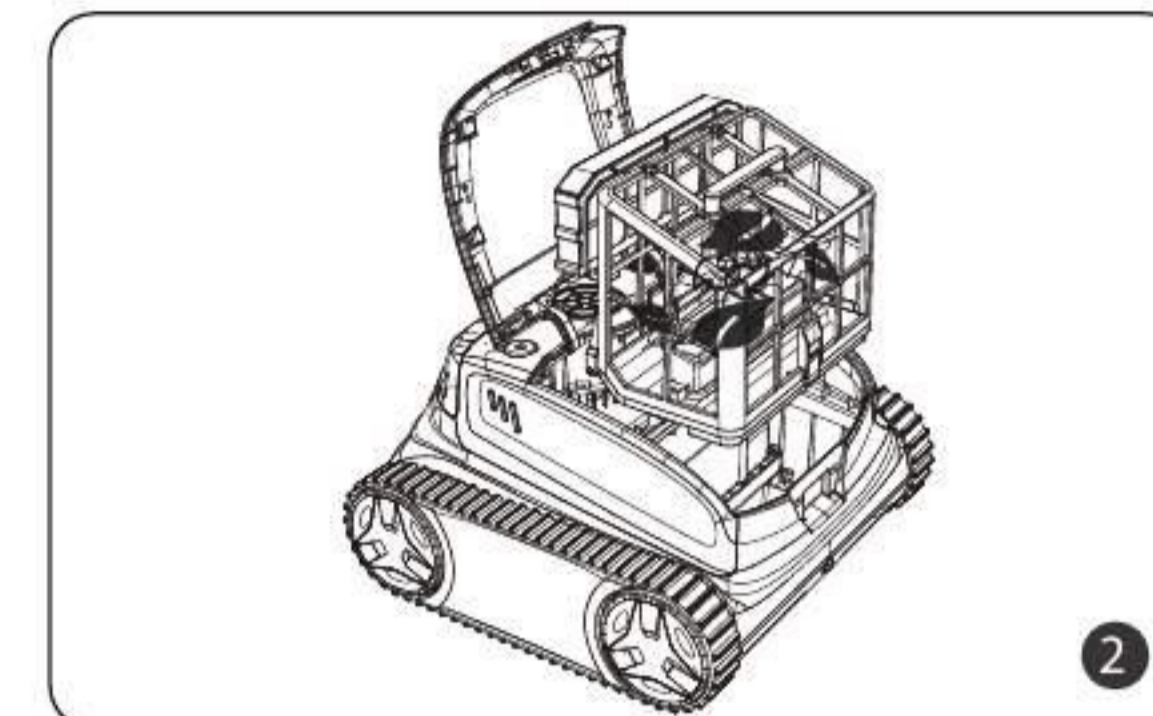
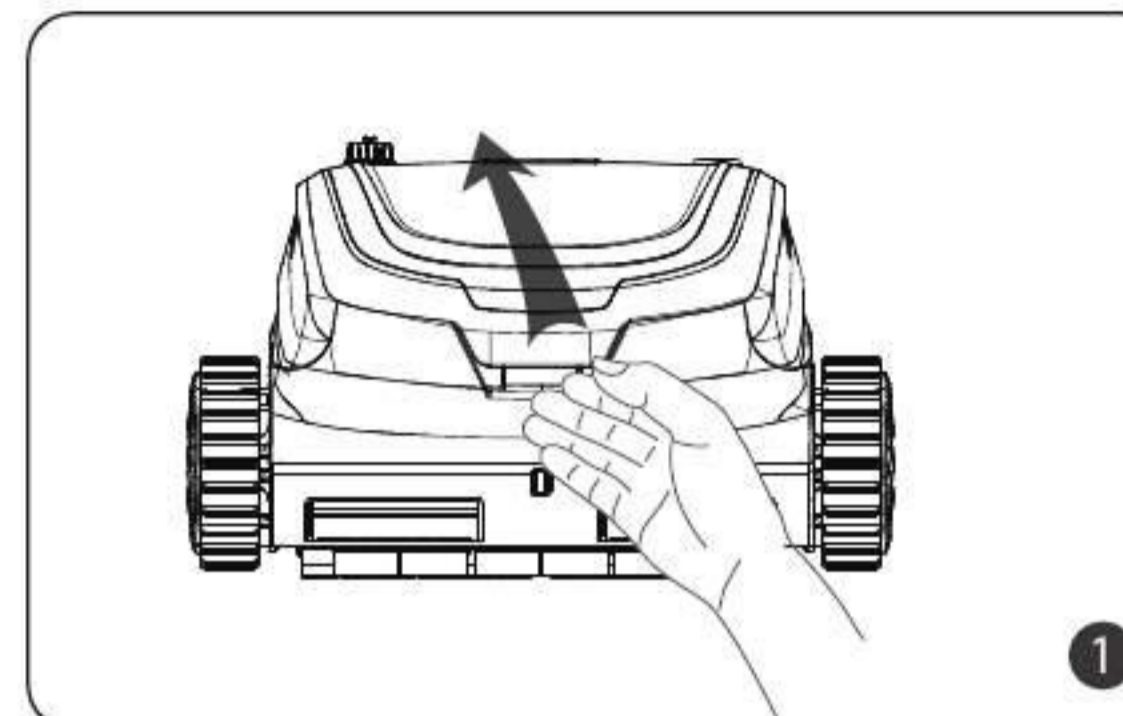
Du kan sätta in den medföljande kroken i en poolstång för att lyfta poolroboten ur poolen.



Du bör ta ut poolroboten vertikalt för att snabbt dränera ut vattnet som finns i poolroboten.

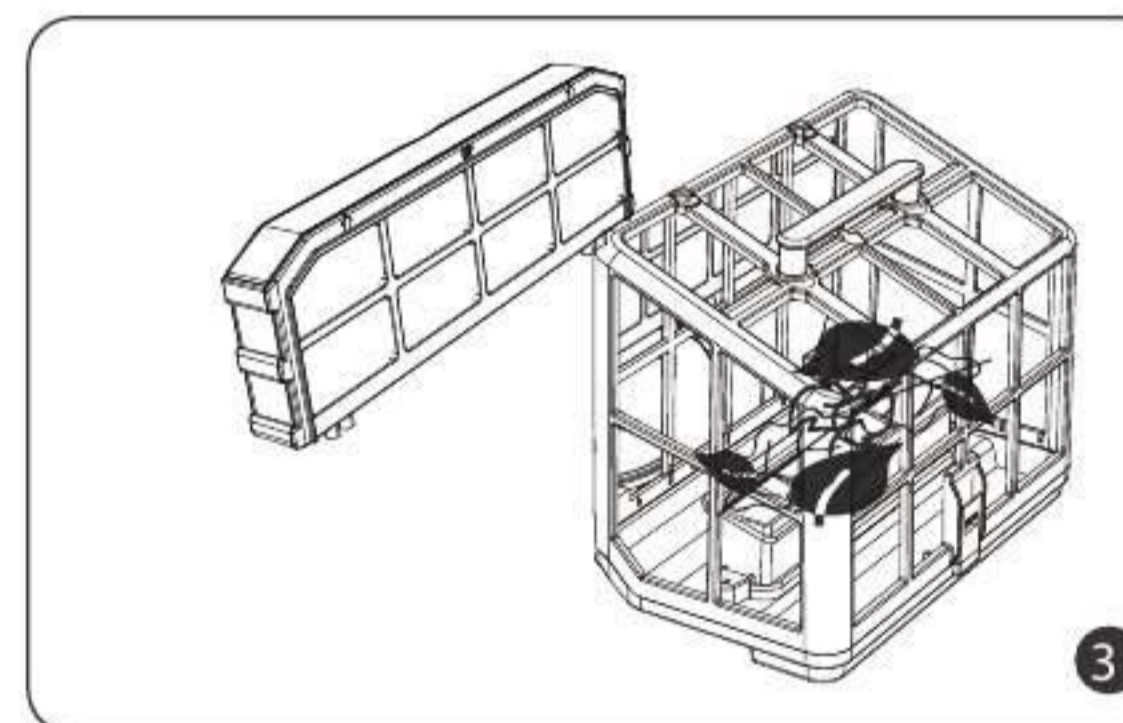
## FILTERRENGÖRING

Tryck på filterkorghandtaget för att lyfta luckan

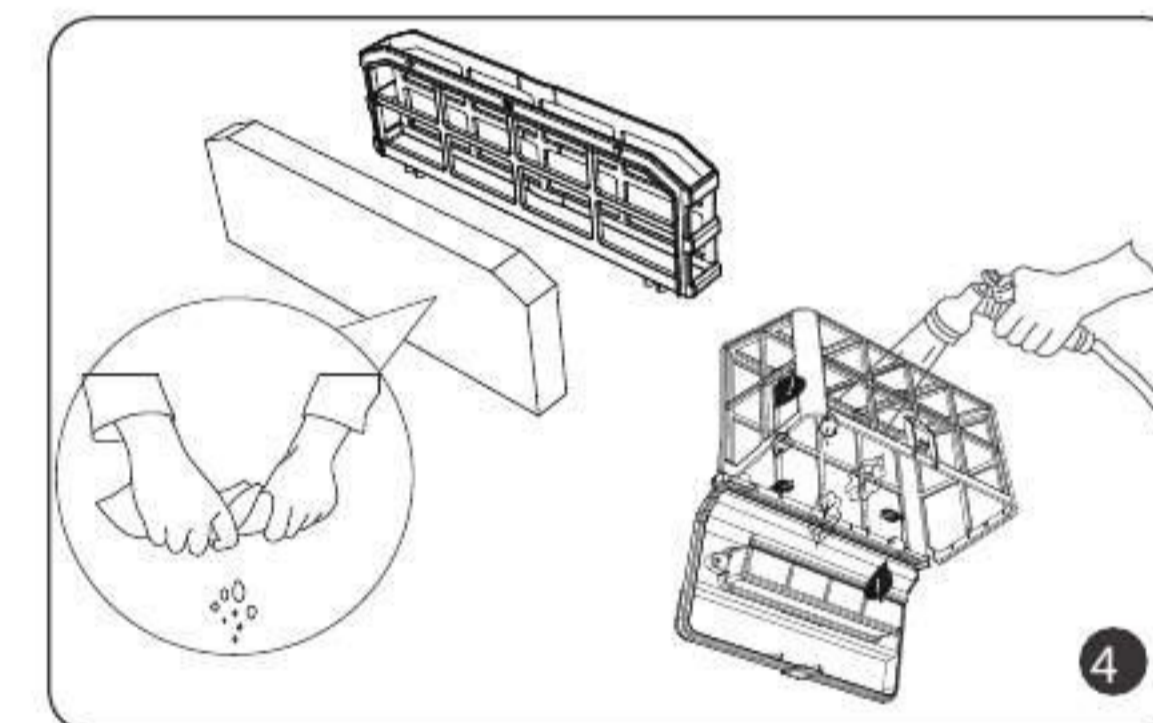


Notera:

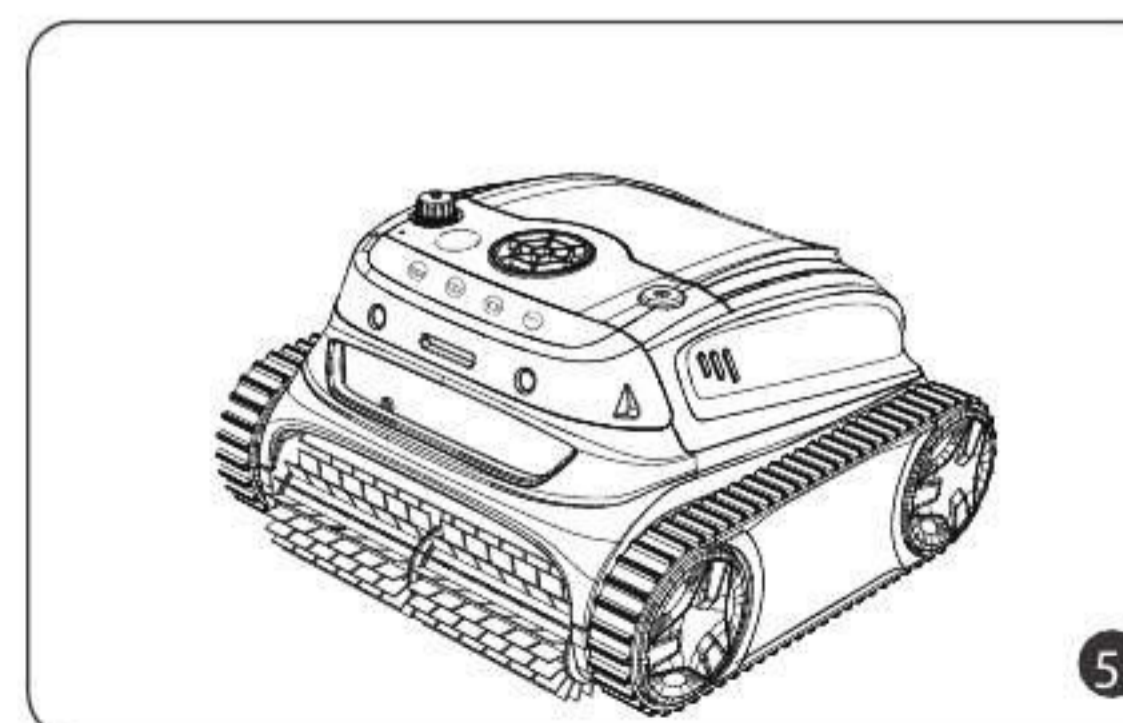
1. Du bör se till att enheten är avstängd när du öppnar den övre luckan.
2. Du måste rengöra filterkorgen efter varje användning.



Ta ut filterkorgen och filter.



Töm ut allt skräp och skölj med rent vatten



Efter sköljning, sätt in filterkorgen i poolroboten och stäng locket.

- Då det finns elektriska komponenter inuti poolroboten, ska den förvaras svalt och på ventilerad plats. Förvara inte poolroboten i direkt solsken eller nära någon värmekälla.
- Ladda poolroboten innan den förvaras under en längre tid (över 6 månader) för att bibehålla en optimal livslängd på batteriet

## ENHETSSPECIFIKATION

Modell	WYBOT S2
Poolstorlek	Upp till 300m <sup>2</sup>
Djup	3m (9.8ft)
Enhetens mått	400(L)*390(B)*255(H) mm
Vikt	8.5 Kg
Batteridrift i timmar	3.5 timmar
Laddtid	3 timmar
Batteri	5.2V
Watt	90W
Laddare in	100-240V, 47-63Hz
Laddare ut	29.4V/3A
Kapacitet	7800mAh
Filter	Dubbel
Pumpflödes hastighet	14m <sup>3</sup> /tim
Rörelsehastighet	10m/min.
IP klass	IPX8
OTA uppdatering	Tillgängligt
App uppkoppling	Tillgängligt

## GARANTI

1. Alla WYBOT poolrobotar på marknaden har inspekterats och licensierats för att säljas enligt lokala lagar.
2. Garantitiden för batteri, motor och PCB är två (2) år från inköps datum. Förbrukningsdelar, inklusive filterkorg, borste, hjul etc., omfattas inte av garantin.
3. Garantin gäller endast för originalköpare och gäller inte för återförsäljning och andra typer av överföringar.
4. Alla skador på enheten orsakade av felaktig användning, obehörig reparation eller montering täcks inte av garantin.

## HUR DU UNDERHÅLLER DIN ENHET

Du bör följa rekommendationerna hur du ska förvara din poolrobot för att bibehålla god prestanda.

- a) Säkerställ att enheten är avstängd
- b) Torka ur poolroboten och filterkorgen.
- c) Ladda batteriet helt.
- d) Förvara poolroboten på en sval och ventilerad plats, borta från direkt solsken, värmekällor och frost i en omgivningstemperatur mellan 5°C/41°F och 45°C/113°F.
- e) Ladda poolroboten var tredje månad för att säkerställa en optimal batterilivslängd..

### Notera:

Om din enhet inte fungerar efter en långvarig låg batteritid eller efter att ha varit avstängd, kontakta din återförsäljare för hjälp. För din säkerhet, försök inte att plocka isär den utan tillstånd, då gäller ingen garanti

## FAQ & FELSÖKNING

Q: Vilka poolformer och konstruktionsmaterial är poolroboten lämplig för?

S: Poolroboten kan användas i rektangulära, ovala eller oregelbundna former av nedgrävda pooler.

Lämpliga byggmaterial inkluderar PVC, kakel, glasfiber och andra material.

F: Kommer hinder som trappsteg, grunda vattenområden, lutning etc. påverka rengöringen?

S: Maskinen kan klättra uppför trappor, och områden med grunt vatten. Dock kan dessa hinder påverka dess rengöringsbana, men kommer inte att påverka maskinens funktion.

Om du stöter på följande situationer när du använder poolroboten kan du kontrollera tabellen och lösa dem själv

### Notera:

Om du inte kan hitta en lösning från tabellen, vänligen kontakta din återförsäljare

Nr	Fel	LED display	Möjliga orsaker	Förelagen åtgärd	
1	Fungerar inte	Fast rött ljus	Impellern har fastnat	Kontrollera att impellern går fritt, rensa från smuts	
		Blinkande rött ljus	Motorskydd	Starta om	
		Blinkande rött ljus	Enheten inte i vattnet eller poolvattnet är för grunt	Starta igen och säkerställ att vattendjupet är mer än 0,5m	
		Blinkande gult ljus	Lågt batteri	Ladda enheten och starta om	
2	Laddar inte	Lampa för laddare blinkar	Dålig kontakt	Anslut laddaren igen	
3	Klättrar inte på väggar		Hala väggar, felaktiga vattenvärden	Montera självhäftande block Säkerställ korrekta vattenvärde	
			För smutsigt vatten	Rengör filterkorgen	
4	Onormalt klättrande på vägg	Klättrar långsamt	Filter igensatt	Rengör filterkorgen	
			Sjunker ner bort från väggen eller flyter på vattnet	Tar in luft	Montera självhäftande block
			Filter igensatt	Rengör filterkorgen	
5	Rengör endast en del område och kan inte städa hela poolen		Fel rengöringsläge	Anslut till appen och välj om ett lämpligt rengöringsläge	
			Uppdatera firmware	Anslut till appen och uppdatera firmware	
6	Framsidan upp när på botten		Filter igensatt	Rengör filterkorgen	
7	Rengör inte enligt vald rengöringsväg		Stött på hinder	Rengör filterkorgen	
	Fast vid vattenavlopp		Avloppshöjd över 3cm	Hjälp roboten bort från hindret	
	Det går inte att ansluta till appen		Enheten är avstängd	Starta enheten	
8	APP kan inte anslutas när enheten är i poolen		Ej tillgängligt	Anslut enheten utanför poolen	

## CERTIFIERING

WYBOT poolrobotar har klarat alla prestanda- och tillförlitlighetstester och har även erhållit relevanta certifieringar från de länder där de säljs



## WYBOT KUNDHANTERING

Behovet av ständiga produktförbättringar gör att produkterna i manualen är föremål för uppdateringar, och WYBOTICS Co., Ltd. förbehåller sig rätten att uppdatera produkter.

Om du stöter på några problem under användning, vänligen kontakta din återförsäljare. För mer information, vänligen kontakta WYBOTICS webbplats [www.wybotpool.com](http://www.wybotpool.com)

Wybot Customer Service:

Email: [support@wybotpool.com](mailto:support@wybotpool.com)

Facebook: @WybotPool

Tel: 1-866-777-6655